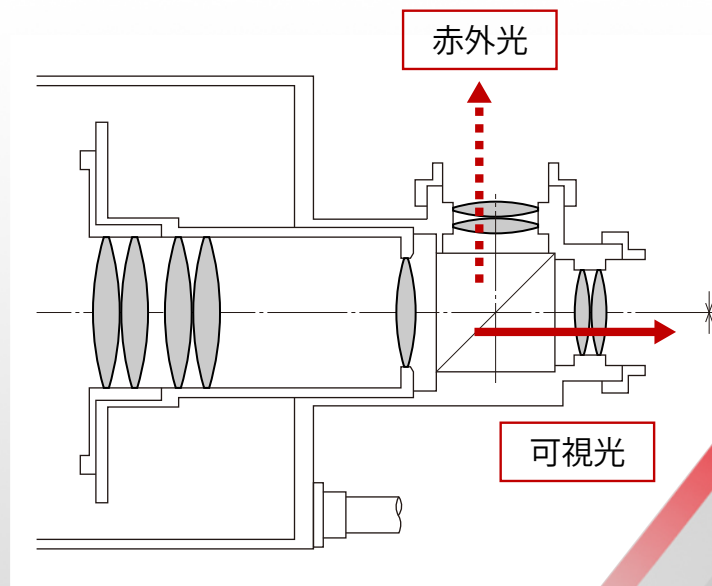
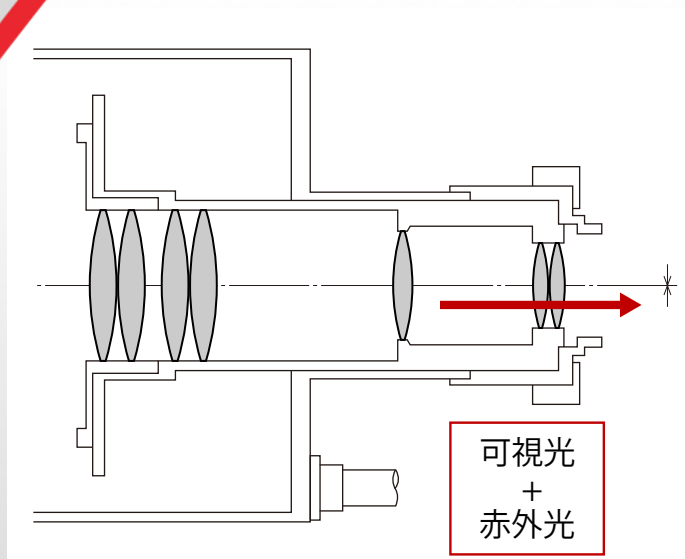




カスタマイズ例

光路折り曲げによる分光



概略図となります。

プリズム等を利用した分光光学系を組み込み、可視光と赤外光を分けた観察光学系の開発・製造が可能です。
その他、特殊コーティング製品の開発・製造が可能です。